

Sharkoon



VG7-W
ATX PC CASE

CASE VERSIONI



VG7-W RGB

(3x 120 mm addressable RGB LED ventole)

VG7-W Blue

(3x 120 mm LED ventole)



VG7-W Red

(3x 120 mm LED ventole)

VG7-W Green

(3x 120 mm LED ventole)

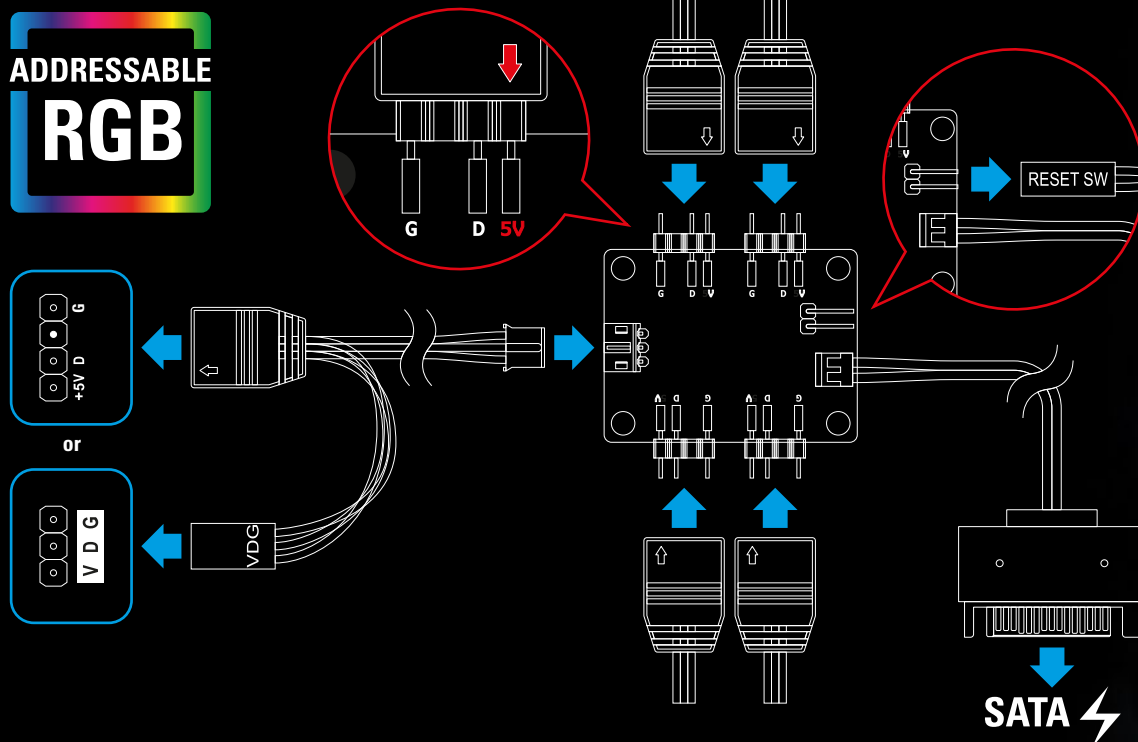
CASE DAL DESIGN COMPATTO



Il VG7-W ATX midi tower è un combinato d'estetica ed efficienza. Da un lato ventole con LED a singolo colore o RGB, che conferiscono alla paratia in acrilico uno stupendo effetto ottico. Dall'altro un case particolarmente efficiente lato raffreddamento, grazie alle tre ventole da 120 mm preinstallate e alla griglia mesh presente dietro il pannello frontale. Il tutto è supportato da un design sì compatto ma senza compromessi. Schede grafiche, alimentatori, schede madri e hard disk sono pienamente compatibili, così come lo slot dedicato all'unità ottica.

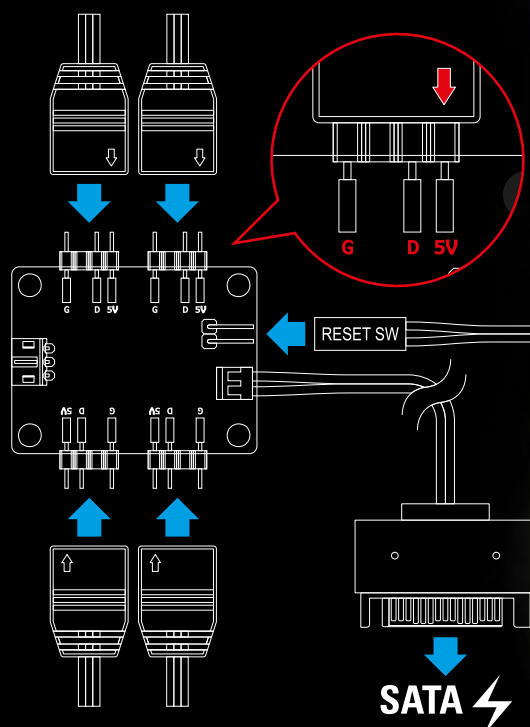
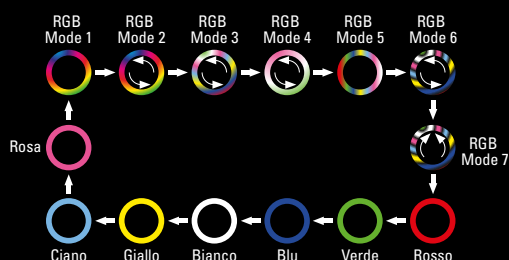
CONTROLLER RGB ADDRESSABLE A QUATTRO ENTRATE

Il VG7-W RGB è dotato di un controller RGB mediante il quale è possibile controllare e sincronizzare fino a quattro componenti LED addressable (come ventole e strisce) tramite il software della scheda madre. Il controller è collegato all'alimentazione mediante un connettore SATA, a differenza della scheda madre che sarà connessa a seconda degli header a 4-pin o 3-pin per LED addressable con configurazione: 5 V-D-coded-G o V-D-G



CONTROLLO MANUALE DEI COLORI

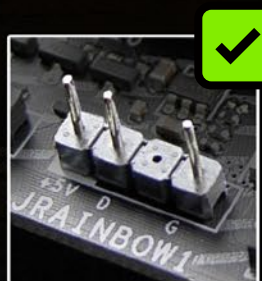
Qualora le schede madri non siano compatibili con l'illuminazione RGB addressable del VG7-W RGB, sarà possibile controllare l'illuminazione delle ventole manualmente, mediante il tasto reset presente sul pannello superiore del case. Si avranno a disposizione ben 14 modalità di colori ed effetti. Con il tasto reset non solo sarà possibile passare da una modalità ad un'altra, ma fungerà da interruttore di accensione e spegnimento dell'illuminazione.



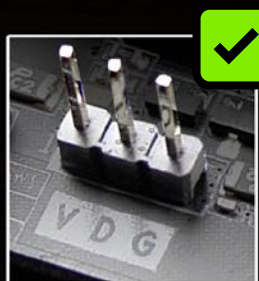
COMPATIBILE CON LA CONNESSIONE RGB



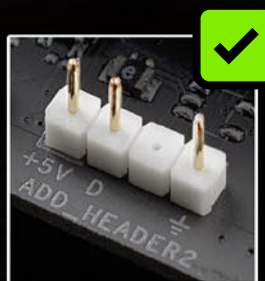
I prodotti Sharkoon contrassegnati dal logo "ADDRESSABLE RGB" sono compatibili con le schede madri che dispongono di header per ventole e strisce LED RGB addressable. Gli header devono presentare la seguente configurazione di pin 5V-D-coded-G e 5V-D-G. Qui sono riportati gli esempi relativi alle connessioni RGB dei principali produttori di schede madri. La configurazione dei pin RGB è indipendente dal produttore. Tuttavia, la denominazione e il contrassegno di queste connessioni possono variare a seconda del fabbricante. Per ulteriori informazioni sulla compatibilità, consultare il manuale della scheda madre o visitare il sito web del produttore.



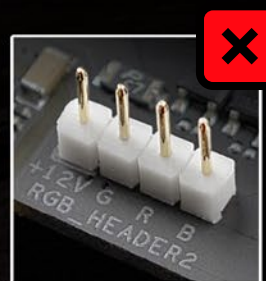
MSI



GIGABYTE



ASUS



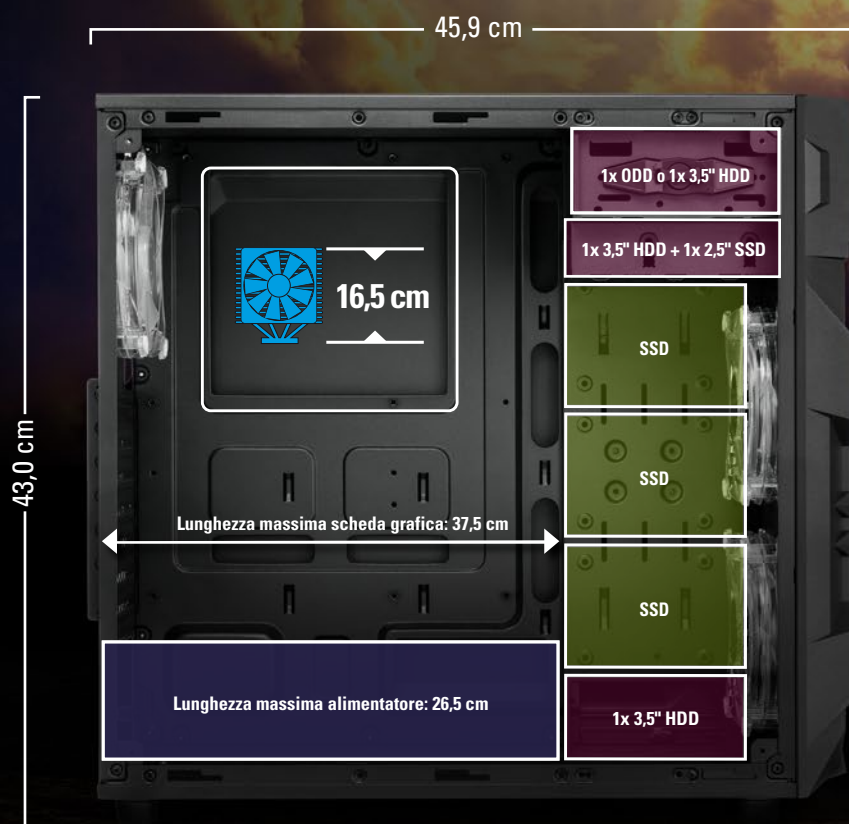
ASUS



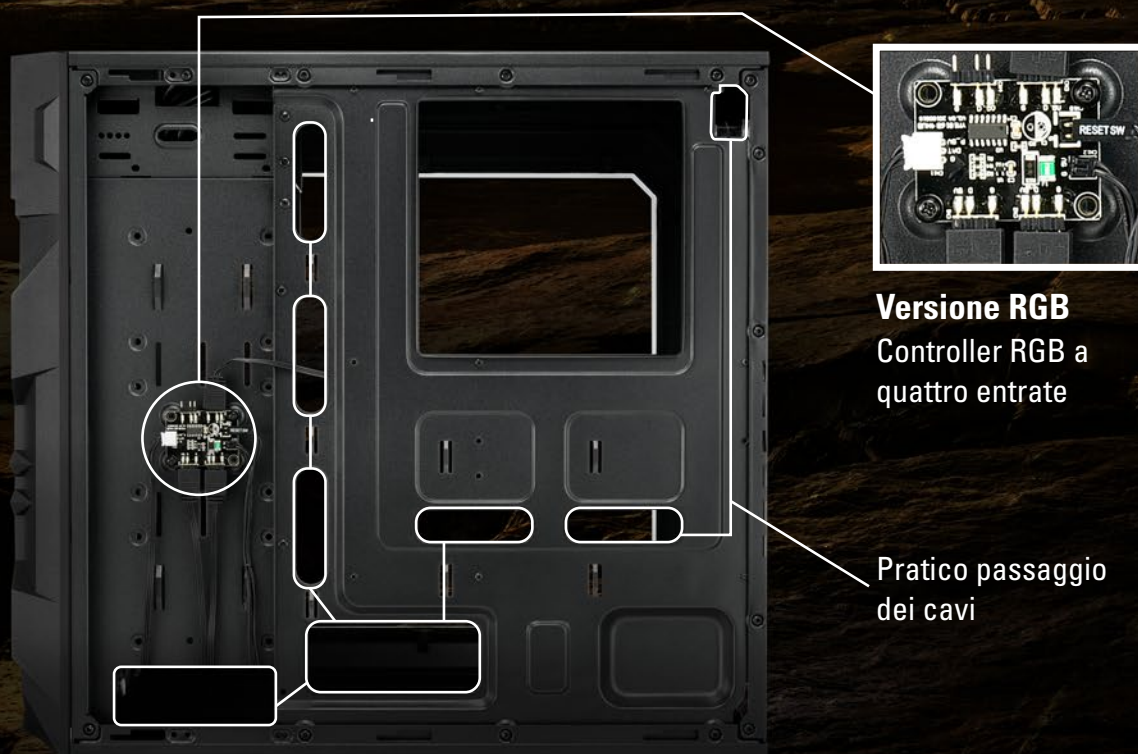
Il VG7-W RGB è certificata per Asus Aura Sync, MSI Mystic Light Sync e Gigabyte Fusion, per consentire la massima integrazione nei sistemi già esistenti.



SPAZIO SUFFICIENTE PER TUTTI I COMPONENTI



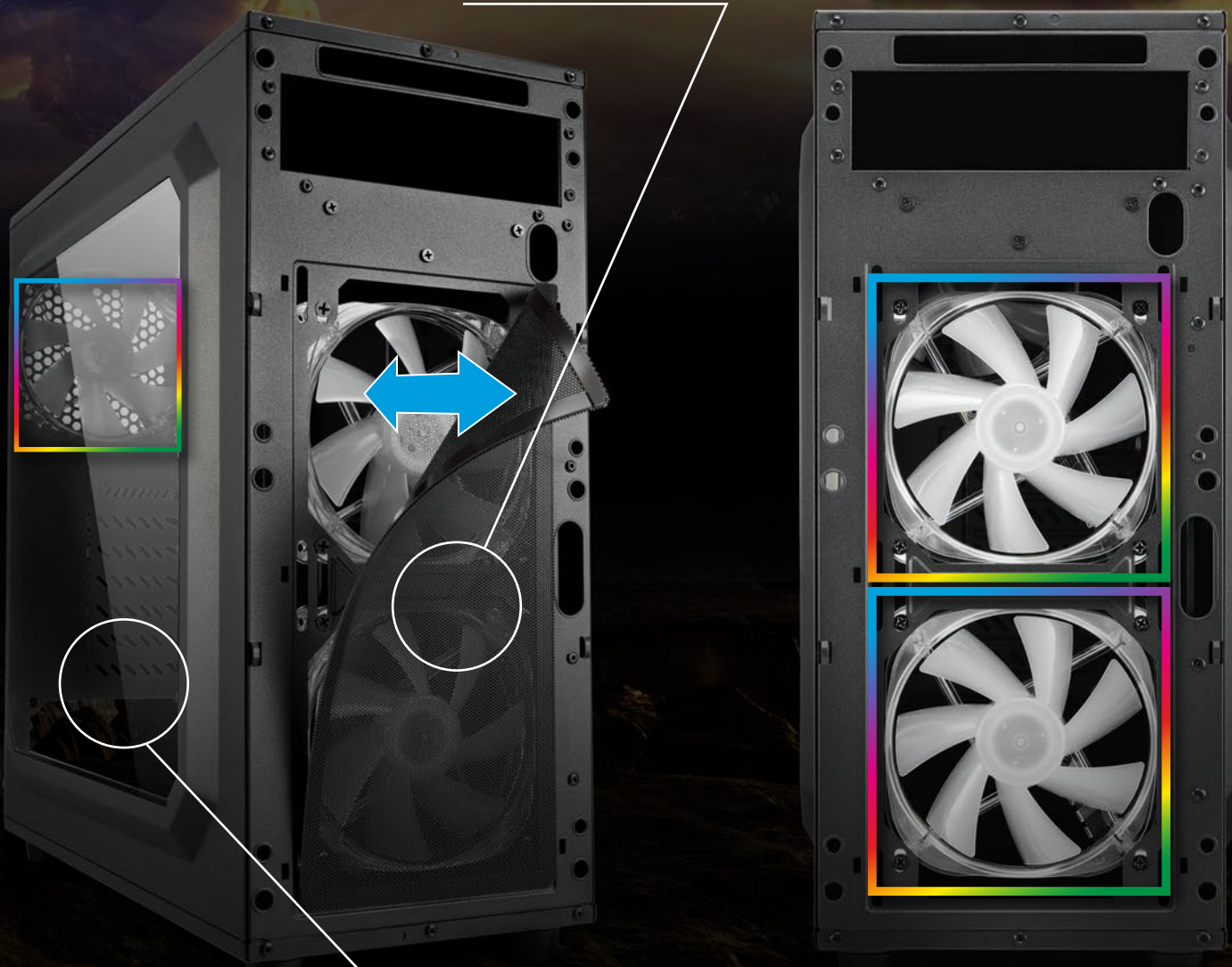
Oltre all'alloggiamento dedicato all'unità ottica, il VG7-W presenta spazio sufficiente per il montaggio degli hard disk, infatti tre unità da 2,5" possono essere montate sul pannello interno all'altezza delle ventole anteriori. Un'ulteriore HDD da 3,5" o un SSD da 2,5" è installabile sotto l'alloggio per le unità ottiche, e un'ulteriore hard disk alla base del pannello inferiore sotto le ventole. Qualora lo si volesse, l'alloggiamento per le unità ottiche può essere utilizzato per il montaggio di un ulteriore disco da 3,5".



SUGGESTIVO E ORDINATO

3x
120 mm
ventole LED
addressable RGB
o ventole LED
singolo colore

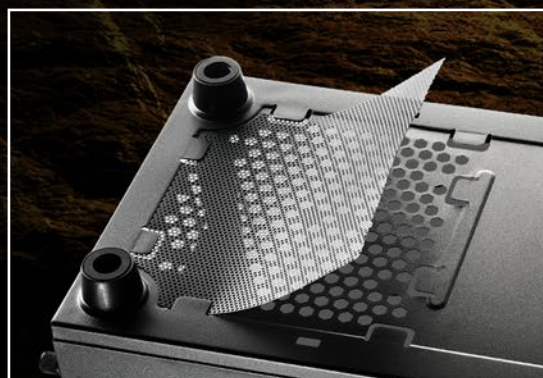
Filtro antipolvere
magnetico e rimovibile



Pannello laterale spazioso e in acrilico



Installazione dei dispositivi
senza bisogno di attrezzi



Il fondo del case presenta un
filtro antipolvere rimovibile

SPECIFICHE TECNICHE

VG7-W ATX PC CASE

General:

- Fattore di forma: ATX
- Slot di espansione: 6
- Verniciatura interna: ✓
- Cable Management: ✓
- Pannello laterale: Acrilico
- Colore dei case: Nero
- Versioni disponibili: RGB, Red, Green, Blue
- Peso: 3,7 kg
- Dimensioni (L x P x A): 45,9 x 20,0 x 43,0 cm

I/O:

- USB 3.0 (frontale): 2
- Audio (frontale): ✓

Alloggiamenti delle unità:

- 5,25": 1
- 3,5": 3
- 2,5": 4

Configurazione delle ventole:

- Pannello frontale: 2x 120 mm addressable RGB LED ventole (VG7-W RGB)
2x 120 mm LED ventole (VG7-W Red/ Green/ Blue)
- Pannello posteriore: 1x 120 mm addressable RGB LED ventole (VG7-W RGB)
1x 120 mm LED ventole (VG7-W Red/ Green/ Blue)

Compatibilità:

- Scheda madre: Mini-ITX, Micro-ATX, ATX
- Lunghezza massima scheda grafica: 37,5 cm
- Altezza massima raffreddamento della CPU: 16,5 cm
- Lunghezza massima alimentatore: 26,5 cm

Contenuto della confezione:

VG7-W, Set di accessori, Manuale dell'utente

Scatola di spedizione

Unità di imballaggio: 1
Dimensioni (L x P x A):
470 x 230 x 505 mm
Peso: 4,5 kg
Tariffa doganale n.: 84733080
Paese di origine: Cina



VG7-W RGB



VG7-W Blue



VG7-W Red



VG7-W Green

