

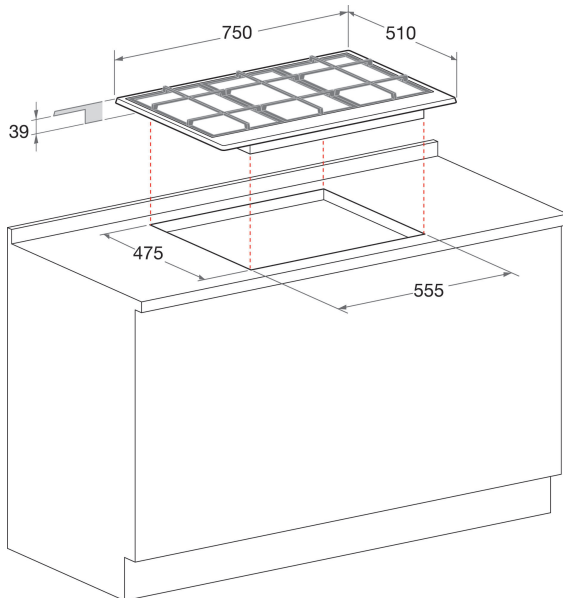
PCN 752 T/IX/HAR

12NC: F100596

Codice EAN: 8050147005965

Hotpoint

ARISTON



CARATTERISTICHE PRINCIPALI

Linea prodotto	Piano cottura
Tipologia costruttiva del prodotto	Da incasso
Tipo di controllo	Meccanico
Tipologia dei dispositivi di controllo e segnalazione	Manopola
Numero di bruciatori a gas	6
Numero di punti cottura elettrici	-
Numero di piastre elettriche	-
Numero di piastre radianti	-
Numero di piastre alogene	-
Numero di piastre a induzione	-
Numero di scaldavivande elettrici	-
Ubicazione del cruscotto	Piano frontale
Principale materiale della superficie	Stainless Steel
Colore principale	Inox
Dati nominali collegamento elettrico (W)	-
Dati nominali collegamento gas (W)	9250
Corrente (A)	-
Tensione (V)	220-240
Frequenza (Hz)	50-60
Lunghezza del cavo di alimentazione elettrica (cm)	-
Tipo di spina	No
Collegamento gas	Non disponibile
Larghezza del prodotto	750
Altezza del prodotto	33
Profondità del prodotto	510
Altezza minima della nicchia	-
Larghezza minima della nicchia	555
Profondità della nicchia	475
Peso netto (kg)	11.40
Programmi automatici	No

SPECIFICHE TECNICHE

Indicatore accensione	No
Indicatore accensione piastra	0
Tipo di regolazione	Double face - multifunction
Tipo di coperchio	Nessuno
Indicatore di calore residuo	without
Interruttore principale acceso/spento	No
Dispositivo di sicurezza	No
Timer elettronico	No

PRESTAZIONI

Funzionamento

Gas