

**Serie | 6 Lavastoviglie**
**SMV68IX02E**  
**SuperSilence Lavastoviglie 60**  
**cm**  
**Modello a scomparsa totale**

**A+++**
**Le lavastoviglie SuperSilence con il programma Silence creano un'altra zona di tranquillità per te.**

- **Asciugatura Extra:** la funzione speciale per le stoviglie difficili da asciugare.
- **SuperSilence e programma Silence:** per un livello sonoro di 44dB, ancora più silenzioso con il programma Silence.
- **Programma Bicchieri 40 °C:** il programma per la pulizia delicata e l'asciugatura perfetta dei bicchieri.
- **Cestelli VarioFlex Pro:** massima flessibilità di carico con griglie abbattibili indicate in rosso.
- **InfoLight:** l'indicatore luminoso rosso a pavimento indica se la lavastoviglie è accesa.

**Dati tecnici**

Consumo d'acqua (l) :	9,5
Tipologia costruttiva del prodotto :	Da incasso
Altezza senza piano di lavoro (mm) :	815
Dimensioni del vano per l'installazione (AxLxP) (mm) :	815-875 x 600 x 550
Profondità con porta aperta a 90 gradi (mm) :	1150
Piedini regolabili :	Sì - solo frontale
Regolazione massima dei piedini (mm) :	60
Zoccolo regolabile :	in profondità/in altezza
Peso netto (kg) :	49,0
Peso lordo (kg) :	52,0
Dati nominali collegamento elettrico (W) :	2400
Corrente (A) :	10
Tensione (V) :	220-240
Frequenza (Hz) :	50; 60
Lunghezza del cavo di alimentazione elettrica (cm) :	175
Tipo di spina :	Schuko
Lunghezza tubo entrata (cm) :	165
Lunghezza tubo uscita (cm) :	190
Codice EAN :	4242002994772
Numero di coperti :	13
Classe di efficienza energetica - nuova (2010/30/EC) :	A+++
Consumo di energia annuale (kWh/anno) - nuova (2010/30/EC) :	234
Consumo di energia (kWh) :	0,82
Consumo in modalità stand-by (W) - Nuova (2010/30/EC) :	0,50
Consumo in modalità spento (W) - Nuova (2010/30/EC) :	0,50
Consumo d'acqua annuo (l/anno) - nuovo (2010/30/EC) :	2660
Classe di efficienza di asciugatura :	A
Programma di riferimento :	Eco
Durata totale di un ciclo del programma di riferimento (min) :	235
Rumorosità (db(A) re 1 pW) :	44
Tipo di installazione :	Totalmente integrato


**Accessori opzionali**

SGZ1010 Prolunga acqua-stop sgs/gi/gv/gu, SMZ5000 Set completo spazio 51, SMZ5001, SMZ5005 Kit di adattamento e fissaggio Niro, SMZ5100 Cestello porta posate, SMZ5300 Accessorio lavastoviglie da incasso

## Serie | 6 Lavastoviglie

### SMV68IX02E

#### SuperSilence Lavastoviglie 60 cm Modello a scomparsa totale

**Le lavastoviglie SuperSilence con il programma Silence creano un'altra zona di tranquillità per te.**

#### Caratteristiche principali

- Motore senza spazzole EcoSilence Drive
- Sistema "Protezione cristalli"
- AquaSensor, Sensore di carico

#### Sistema di controllo

- 8 Programmi: Intensivo 70 °C, Auto 45-65 °C, Eco 50 °C, Silence 50 °C, Bicchieri 40 °C, 1h , Rapido 45 °C, Prelavaggio
- Programma manutenzione
- 5 Temperature
- 4 Funzioni: IntensiveZone, VarioSpeed Plus, Purezza attiva Plus, Asciugatura Extra
- Partenza ritardata (1-24h)
- Indicazione tempo residuo (min.) sul display
- Indicatore ripristino sale e brillantante
- Segnalatore acustico di fine programma

#### Dotazioni interne

- Cestelli VarioFlex con touchpoints colorati rossi.
- EcoDosage
- Dispositivo Up&Down a 3 livelli
- InfoLight
- Sistema di filtri autopulenti a 3 livelli con microfiltro ondulato
- Materiale della vasca interna in acciaio inox

#### Altre caratteristiche

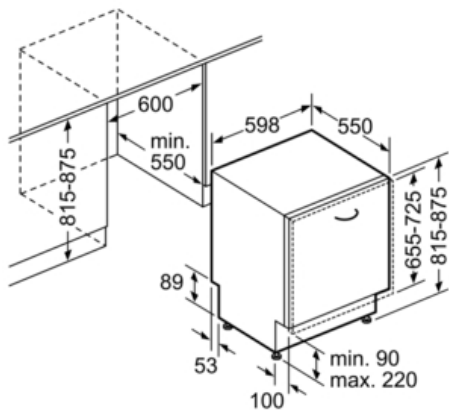
- Sistema Idraulico ActiveWater
- Scambiatore di calore
- Auto 3in1: Sistema automatico riconoscimento detersivo (in polvere, pastiglia, liquido)
- Drying Assist
- Piedino post. regolabile frontalmente
- Livello sonoro nel programma Silence: 41(A) re 1 pW
- Dimensioni del prodotto (HxLxP): 81.5 x 59.8 x 55 cm

#### Sicurezza

- AquaStop garantito a vita

#### Dati Etichetta Energetica

- 13 Coperti
- Classe di Efficienza Energetica: A+++
- Consumo energetico annuale nel programma Eco 50, basato su 280 cicli di lavaggio con acqua fredda ed in modalità basso consumo: 234 kWh/Anno
- Consumo energetico nel programma Eco 50: 0.82 kWh
- Assorbimento in modalità Spento / Lasciato acceso: 0.5 W / 0.5 W
- Consumo di acqua annuale nel programma Eco 50, basato su 280 cicli di lavaggio: 2660 Litri/Anno.
- Consumo di acqua nel programma Eco 50: 9.5 l
- Classe di Efficacia di Asciugatura: A
- Le informazioni si riferiscono al programma Eco 50. Questo programma è indicato per il lavaggio di stoviglie normalmente sporche ed è il più efficiente in termini di risparmio energetico ed idrico.
- Durata del programma Eco 50: 235 min
- Durata della modalità Lasciato acceso: 0 min
- Livello sonoro: 44 db (re 1 pW)

**Serie | 6 Lavastoviglie****SMV68IX02E****SuperSilence Lavastoviglie 60 cm  
Modello a scomparsa totale**

Dimensioni in mm