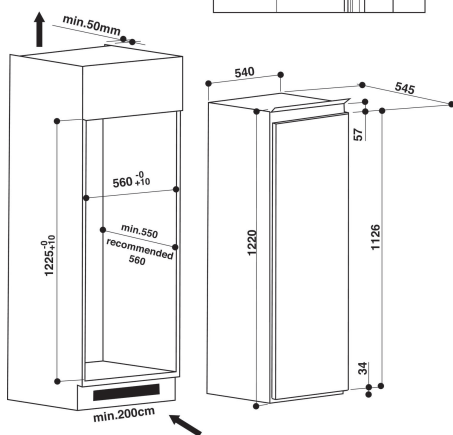
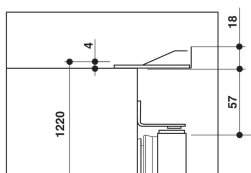


KCBMR 12600

12NC: 851311796010

Codice EAN: 8003437040993

KitchenAid



CARATTERISTICHE PRINCIPALI

Linea prodotto	Frigorifero
Nome prodotto / codice commerciale	KCBMR 12600
Codice EAN	8003437040993
Tipologia costruttiva del prodotto	Da incasso
Tipo di installazione	Semi-integrato
Tipo di controllo	Elettronico
Tipologia dei dispositivi di controllo e segnalazione	LED
Colore principale	Acciaio
Dati nominali collegamento elettrico (W)	80
Corrente (A)	16
Tensione (V)	220-240
Frequenza (Hz)	50
Lunghezza del cavo di alimentazione elettrica (cm)	245
Tipo di spina	Schuko
Capacità netta totale apparecchio (l)	190
Numero di stelle	4
Numero di sistemi indipendenti di raffreddamento	1
Altezza del prodotto	1220
Larghezza del prodotto	540
Profondità del prodotto	545
Profondità con porta aperta a 90 gradi (mm)	-
Regolazione massima dei piedini	0
Peso netto (kg)	38
Cerniera porta	Reversibile a destra

SPECIFICHE TECNICHE

Temperatura regolabile	Sì
Segnalazione guasti / Malfunzionamenti	Visivo
Processo di scongelamento comparto frigorifero	Automatico
Funzione raffreddamento veloce	Sì
Ventilatore interno comparto frigorifero	No
Ripiani per le bottiglie	Sì
Bloccaggio porte	-
Numero di ripiani nel compartimento frigorifero	4
Numero di ripiani regolabili nel compartimento frigorifero	3
Materiale dei ripiani	Vetro
Display temperatura del frigorifero	Nessuno

PRESTAZIONI

Classe di efficienza energetica - nuova (2010/30/EC)	A++
Consumo di energia annuale (kwh/annuo) - nuova (2010/30/EC)	177
Capacità netta del frigorifero (l) - nuova (2010/30/EC)	172
Capacità netta del congelatore (l) - nuovo (2010/30/EC)	18
Capacità Congelatore (Kg/24h) - nuova (2010/30/EC)	2
Tempo di risalita della temperatura (h)	12
Classe climatica	SN-T
Rumorosità (dB(A) re 1pW)	36
Sistema No Frost	No
Massima temperatura ambiente	43
Minima temperatura ambiente	10
Altro comparto	-