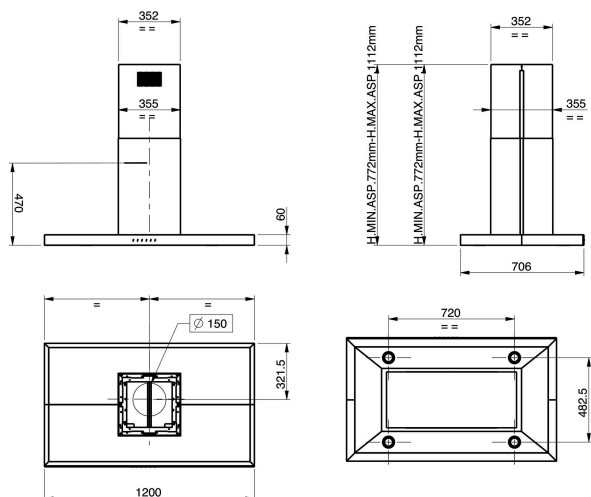


# KEIPP 12020

12NC: 851351001000

Codice EAN: 8003437220951

**KitchenAid**



## CARATTERISTICHE PRINCIPALI

Linea prodotto	Cappa
Colore del corpo	Inox
Materiale del corpo	Inox anti impronte
Colore del camino	Inox
Materiale del camino	Acciaio
Tipologia	Tradizionale
Tipo di installazione	A libera installazione
Tipo di controllo	Elettronico
Tipologia dei dispositivi di controllo e segnalazione	-
Pannellabile	Non disponibile
Ubicazione del motore	Motore nel tubo di scarico
Modo operativo	Convertibile
Dati nominali collegamento elettrico (W)	310
Corrente (A)	0,7
Tensione (V)	220-240
Frequenza (Hz)	50-60
Lunghezza del cavo di alimentazione elettrica (cm)	150
Tipo di spina	Schuko
Altezza del camino (mm)	530-1125
Altezza del prodotto senza camino (mm)	619
Altezza del prodotto	772
Larghezza del prodotto	1200
Profondità del prodotto	706
Altezza minima della nicchia	0
Larghezza minima della nicchia	0
Profondità della nicchia	0
Peso netto (kg)	17

## SPECIFICHE TECNICHE

Tipo di controllo	Manopola
Dispositivi di regolazione automatica	-
Numero di motori	1
Potenza totale dei motori (W)	160
Numero di regolazioni di velocità	4
Posizione del comando di sovralimentazione	Sì
Massima estrazione in output dell'aria (m3/h)	779
Estrazione dell'aria con sovralimentatore (m3/h)	779
Massimo output con aria di ricircolo (m3/h)	712
Output di ricircolo con sovralimentazione	712
Regolazione luminosità	Accesso/spento
Numero di luci	4
Tipo di lampadine impiegate	LED
Potenza totale delle lampadine (W)	10
Diametro dello sbocco d'uscita dell'aria (mm)	150
Deflettore di flusso di non ritorno	Sì
Materiale del filtro sporco	Alluminio lavabile
Filtro degli odori	No

## PRESTAZIONI

Potenza sonora alla velocità max. (2010/30/CE)	56
Potenza sonora alla velocità max. (2010/30/CE)	66
Rumorosità in posizione di spinta (dB(A) re 1pW)	0