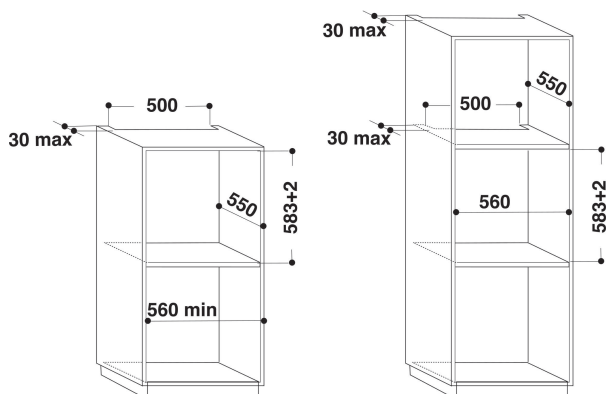


KOHSP 60601

12NC: 851356001100

Codice EAN: 8003437831614

KitchenAid



CARATTERISTICHE PRINCIPALI

Linea prodotto	Forno
Nome prodotto / codice commerciale	KOHSP 60601
Colore principale	Inox
Tipologia costruttiva del prodotto	Da incasso
Tipo di controllo	Meccanico ed elettronico
Tipologia dei dispositivi di controllo e segnalazione	-
Vi sono alcuni comandi del piano di cottura integrati?	No
Che tipo di piano di cottura può essere comandato dal forno?	-
Programmi automatici	Sì
Corrente (A)	16
Tensione (V)	220-240
Frequenza (Hz)	50-60
Lunghezza del cavo di alimentazione elettrica (cm)	90
Tipo di spina	No
Profondità con porta aperta a 90 gradi (mm)	-
Altezza del prodotto	595
Larghezza del prodotto	595
Profondità del prodotto	564
Altezza minima della nicchia	0
Larghezza minima della nicchia	0
Profondità della nicchia	0
Peso netto (kg)	42
Usable volume (of cavity)	73
Rumorosità (dB(A) re 1pW)	Non disponibile
Sistema autopulente integrato	Pirolisi
Griglie	1
Leccarde	2

SPECIFICHE TECNICHE

Timer elettronico	Programmabile
Programmatore tempo	Elettronico
Opzioni di programmazione tempo	Inizio e fine
Dispositivo di sicurezza	-
Luce interna	Sì
Numero di luci interne	1
Posizione delle luci interne	Retro
Guide forno	Telescopiche
Sonda	Sì

PRESTAZIONI

Funzionamento	Elettrico
Type of energy	Elettricità
Classe di efficienza energetica del primo vano cottura	-
Energy consumption conventional (kWh)	0.91
Energy consumption forced air convection (kWh)	0.70