

## Piani cottura a gas da 60 cm



### PCN 642 T/EX/HA

Cod. F100564  
EAN 8050147005644



#### PIANO COTTURA DA 60 CM

- 4 fuochi gas di cui 1 tripla corona
- Trattamento Diamond@ Clean
- Accensione elettronica sottomanopola
- Valvola di sicurezza gas
- 2 griglie smaltate

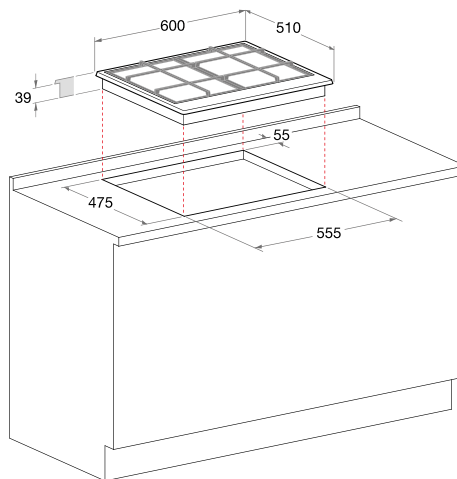
Inox

€ 000,00

Manopola coordinata con forni  
Class 7, Class 6, Class 5

Disponibile anche senza trattamento Diamond@ Clean nei colori

Modello	Colore	Cod. Prodotto	Cod.EAN	Prezzo
PCN 641 T/IX/HA	Inox con griglie in ghisa	F100539	8050147005392	€ 000,00
PCN 642 T/IX/HA	Inox	F100571	8050147005712	€ 000,00
PCN 642 T/AS/HA	Inox antigraffio	F100563	8050147005637	€ 000,00
PCN 642 T/HA(WH)	Bianco	F100566	8050147005668	€ 000,00



### PCN 642 IX/HA

Cod. F100552  
EAN 8050147005521

#### PIANO COTTURA DA 60 CM

- 4 fuochi gas
- Accensione elettronica sottomanopola
- Valvola di sicurezza gas
- 2 griglie smaltate

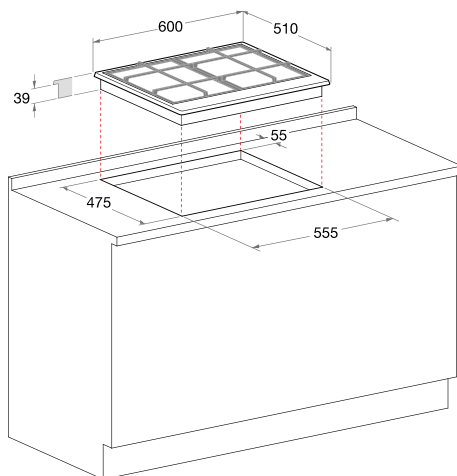
Inox

€ 000,00

Manopola coordinata con forni  
Class 7, Class 6, Class 5

Disponibili anche nei colori

Modello	Colore	Cod. Prodotto	Cod.EAN	Prezzo
PCN 642 /HA(WH) WE	Bianco	F100548	8050147005484	€ 000,00
PCN 642 /HA(BK)	Nero	F100547	8050147005477	€ 000,00



## Piani cottura a gas da 75 e 60 cm

Modello	TQG 641 HA(WH)	DD 752 P/HA(ICE)	DD 642 HA(ICE)	PCN 642 T/EX/HA
Codice commerciale	F100663	F100489	F100470	F100564
Estetica		DIAMOND	DIAMOND	
Larghezza piano cottura	60 CM	75 CM	60 CM	60 CM
Finitura/Colore	vetro/bianco	vetro/ice	vetro/ice	inox/diamond clean
<b>CARATTERISTICHE PRINCIPALI</b>				
Numero fuochi	4	5	4	4
Numero manopole	4	5	4	4
Posizione manopole	frontale	frontale	frontale	frontale
Finitura manopole	inox effetto milleluci	silver	silver	inox effetto milleluci
Numero griglie	3	5	4	2
Finitura delle griglie	ghisa	smaltate	smaltate	smaltata
Brucciatori ad alta efficienza	no	no	no	no
Valvole di sicurezza	•	•	•	•
Accensione elettronica sottomanopola	•	•	•	•
<b>ZONE COTTURA / BRUCIATORI</b>				
<b>Anteriore Sinistro</b>				
tipologia		Ausiliario		
diametro (mm)		55 mm		
potenza (W)		1000		
<b>Posteriore Sinistro</b>				
tipologia		Rapido		
diametro (mm)		100 mm		
potenza (W)		2600		
<b>Anteriore Destro</b>				
tipologia		Semi - rapido		
diametro (mm)		75 mm		
potenza (W)		1650		
<b>Posteriore Destro</b>				
tipologia		Semi - rapido		
diametro (mm)		75 mm		
potenza (W)		1650		
<b>Centrale sinistro</b>				
tipologia	Rapido		Rapido	Rapido
diametro (mm)	100 mm		100 mm	100 mm
potenza (W)	3000		3000	2600
<b>Centrale</b>				
tipologia		Doppia corona		
diametro (mm)		110 mm		
potenza (W)		3500		
<b>Centrale destro</b>				
tipologia	Semi - rapido		Semi - rapido	Tripla corona
diametro (mm)	75 mm		75 mm	130 mm
potenza (W)	1650		1650	3600
<b>Centrale anteriore</b>				
tipologia	Semi - rapido		Semi - rapido	Semi - rapido
diametro (mm)	75 mm		75 mm	75 mm
potenza (W)	1650		1650	1650
<b>Centrale posteriore</b>				
tipologia	Ausiliario		Ausiliario	Ausiliario
diametro (mm)	55 mm		55 mm	55 mm
potenza (W)	1000		1000	1000
<b>DATI TECNICI</b>				
Tensione (V)	220 - 240	220 - 240	220 - 240	220 - 240
Frequenza (Hz)	50/60	50/60	50/60	50/60
<b>DIMENSIONI</b>				
Dimensione del prodotto AxLxP (mm)	13 x 580 x 510	13 x 680 x 510	13 x 680 x 510	13 x 580 x 510
Peso netto/lordo (Kg)	8,9/9,5	17/17,7	17/17,7	8,90/9,50
	TQG 641 HA(ICE)	DD 752 P/HA(MR)	DD 642 HA(SL)	PCN 641 T/IX/HA
	F100662	F100490	F100473	F100539
	Ghiaccio con griglie in ghisa	Nero a specchio	Argento	Inox con griglie in ghisa
	TQG 641 HA(BK)	DD 752 P/HA(CH)	DD 642 HA(CH)	PCN 642 T/IX/HA
	F100660	F100488	F100469	F100571
	Nero con griglie in ghisa	Champagne	Champagne	Inox
	TQG 641 HA(DS)	DD 752 P/HA(SL)	DD 642 HA(MR)	PCN 642 T/AS/HA
	F100661	F100491	F100472	F100563
	Desert Sand	Argento	Specchio	Inox antigraffio
				PCN 642 T/HA(WH)
				F100566
				Bianco