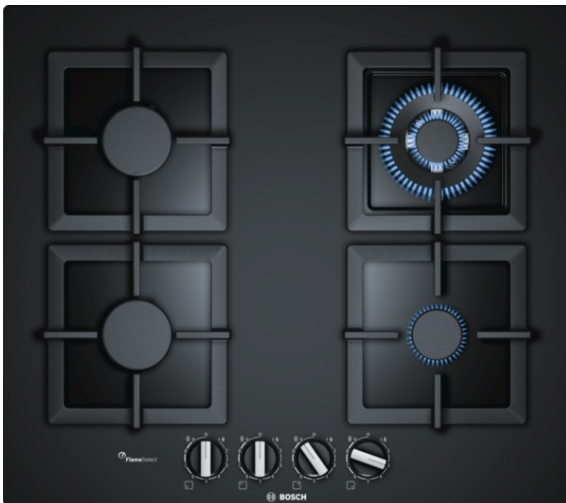


Serie | 6 Piani di cottura

Serie | 6
PPH6A6B20
Piano cottura a gas di 60 cm
di larghezza
Vetro temperato Nero



I piani cottura in vetro temperato con FlameSelect: garantiscono design esclusivo, facilità di pulizia e risultati di cottura perfetti grazie a 9 livelli di potenza.

- **FlameSelect:** per una regolazione precisa della fiamma con 9 livelli di potenza predefiniti.
- **Bruciatore WOK:** potenza fino a 3.5 kW.
- **Opzione di installazione:** può essere installato a filo o leggermente rialzato.
- **Superficie in vetro temperato:** design elegante e semplicità di pulizia
- Griglie in ghisa singole garantiscono design e facilità di pulizia.

Dati tecnici

Nome/famiglia prodotto :	piano di cott. a gas c.interr.
Tipologia costruttiva del prodotto :	Da incasso
Funzionamento :	gas
Numero totale di posizioni utilizzabili simultaneamente :	4
Tipologia comandi :	manopola a ponticello
Dimensioni del vano per l'installazione (AxLxP) (mm) :	45 x 560-562 x 480-492
Larghezza del prodotto (mm) :	590
Dimensioni del prodotto (mm) :	45 x 590 x 520
Peso netto (kg) :	14,0
Peso lordo (kg) :	15,0
Indicatore di calore residuo :	Nessuno
Ubicazione del cruscotto :	Piano frontale
Principale materiale della superficie :	vetro temperato
Colore della superficie :	nero
Colore della cornice :	nero
Certificati di omologazione :	CE
Lunghezza del cavo di alimentazione elettrica (cm) :	100
Codice EAN :	4242002837529
Dati nominali collegamento elettrico (W) :	1
Dati nominali collegamento gas (W) :	8000
Corrente (A) :	3
Tensione (V) :	220-240
Frequenza (Hz) :	60; 50



Serie | 6 Piani di cottura

Serie | 6

PPH6A6B20

Piano cottura a gas di 60 cm di larghezza

Vetro temperato Nero

I piani cottura in vetro temperato con FlameSelect: garantiscono design esclusivo, facilità di pulizia e risultati di cottura perfetti grazie a 9 livelli di potenza.

-
- FlameSelect: regolazione precisa della fiamma con 9 livelli di potenza
 - 4 bruciatori a gas di cui:
 - - In fondo a sinistra: fuoco semirapido 1.75 kW
 - - In fondo a destra: FastWok da 3.5 kW
 - - Frontale sinistro: fuoco semirapido 1.75 kW
 - - Frontale destro: fuoco ausiliario 1 kW
 - Accensione ad 1 mano
 - Termosicurezza
 - Griglie d'appoggio singole in ghisa
 - Predisposto per gas metano (20 mb)
 - Ugelli per gas liquido inclusi (28-30/37mb)
 - Possibilità di montaggio a filo o in appoggio sul piano di lavoro
 - Assorbimento massimo gas: 8 kW

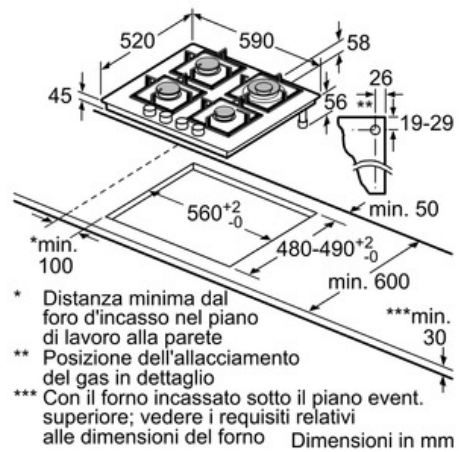
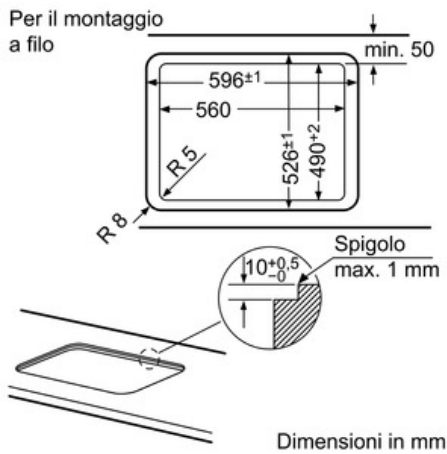
Serie | 6 Piani di cottura

Serie | 6

PPH6A6B20

Piano cottura a gas di 60 cm di larghezza

Vetro temperato Nero



- * Distanza minima dal foro d'incasso nel piano di lavoro alla parete
- ** Posizione dell'allacciamento del gas in dettaglio
- *** Con il forno incassato sotto il piano event. superiore; vedere i requisiti relativi alle dimensioni del forno