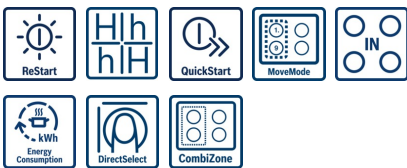
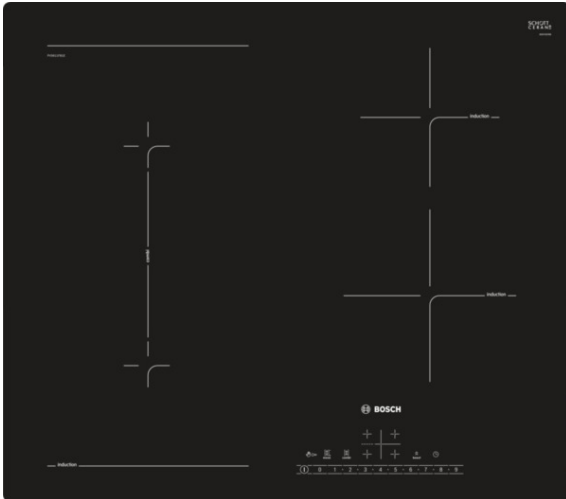


Serie | 6 Piani di cottura

Senza cornice
Piano cottura ad induzione 60
cm - vetroceramica



Piano cottura ad induzione: cuocere velocemente e in sicurezza con il minimo impiego di energia.

- **DirectSelect:** facile selezione delle zone cottura desiderate, della potenza e di tutte le funzioni.
- **CombiZone:** possibilità di combinare due zone assieme per utilizzare pentole più grandi come rostiere.
- **Induzione:** cottura veloce e precisa, facile da pulire limitando i consumi di energia.
- **PowerBoost:** Fino al 50% in più di potenza per le massime prestazioni
- Timer contaminuti per spegnere in autonomia le zone cottura al termine del tempo impostato

Dati tecnici

Nome/famiglia prodotto :	zona di cottura vetroceramica
Tipologia costruttiva del prodotto :	Da incasso
Funzionamento :	elettrico
Numero totale di posizioni utilizzabili simultaneamente :	4
Tipologia comandi :	Precise Timer
Dimensioni del vano per l'installazione (AxLxP) (mm) :	51 x 560-560 x 490-500
Larghezza del prodotto (mm) :	592
Dimensioni del prodotto (mm) :	51 x 592 x 522
Peso netto (kg) :	13,0
Peso lordo (kg) :	14,0
Indicatore di calore residuo :	Separato
Ubicazione del cruscotto :	right
Principale materiale della superficie :	vetroceramica
Colore della superficie :	nero
Certificati di omologazione :	AENOR, CE
Lunghezza del cavo di alimentazione elettrica (cm) :	110
Codice EAN :	4242002870786
Dati nominali collegamento elettrico (W) :	6900
Tensione (V) :	220-240
Frequenza (Hz) :	60; 50



Accessori opzionali

HEZ390042 : Set pentole 3+1 per piani ad induzione

Serie | 6 Piani di cottura

Senza cornice

Piano cottura ad induzione 60 cm - vetroceramica

Piano cottura ad induzione: cuocere velocemente e in sicurezza con il minimo impiego di energia.

Informazioni generali

- combiZone
- powerMove (2 livelli)
- Regolazione elettronica a 17 livelli
- 4 zone di cottura con riconoscimento automatico della pentola
- Funzione Turbo per ogni zona di cottura
- Timer fine cottura per ogni singola zona
Timer
- Funzione QuickStart: consente una rapida selezione della potenza di cottura
- Funzione reStart: ripristino impostazioni di cottura in caso di spegnimento accidentale
- Visualizzazione del consumo di energia per ogni ciclo di cottura
- Riconoscimento pentole
Funzione "Energy Tutor" per limitare l'assorbimento elettrico da 1 kW
Interruttore di sicurezza
Sicurezza bambini
- Zone cottura: 1 x Ø 210 mm, 2.2 kW (max. Power levels 3.7 kW) Induction; 1 x Ø 210 mm, 2.2 kW (max. Power levels 3.7 kW) Induction; 1 x Ø 145 mm, 1.4 kW (max. Power levels 2.2 kW) Induction; 1 x Ø 180 mm, 1.8 kW (max. Power levels 3.1 kW) Induction
- Potenza max. assorbita: 6,9 kW

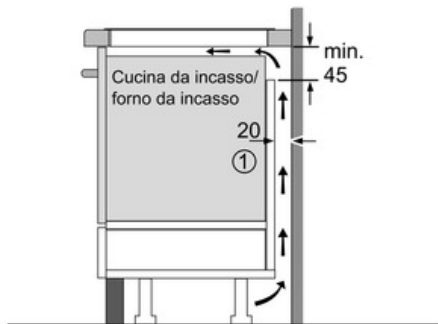
Sicurezza

- Indicatore digitale di calore residuo

Serie | 6 Piani di cottura

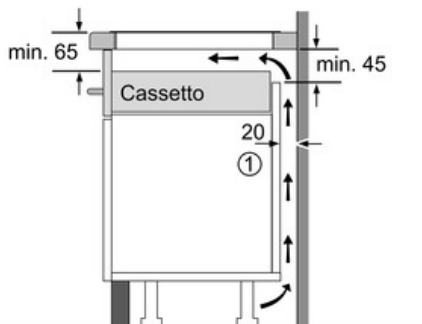
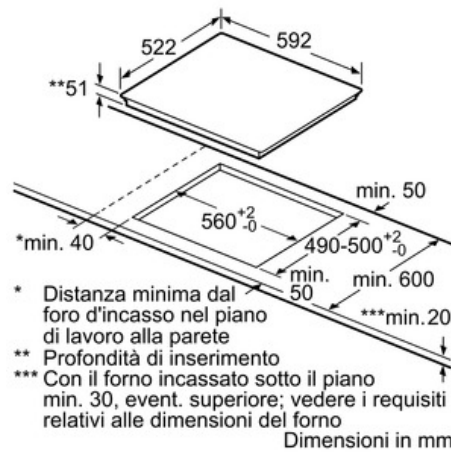
Senza cornice

Piano cottura ad induzione 60 cm -
vetroceramica



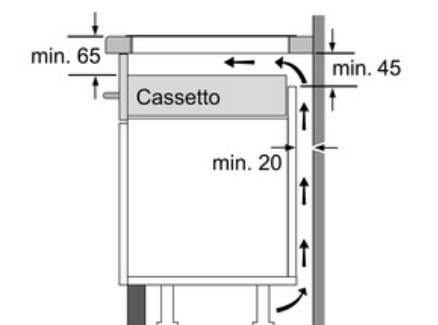
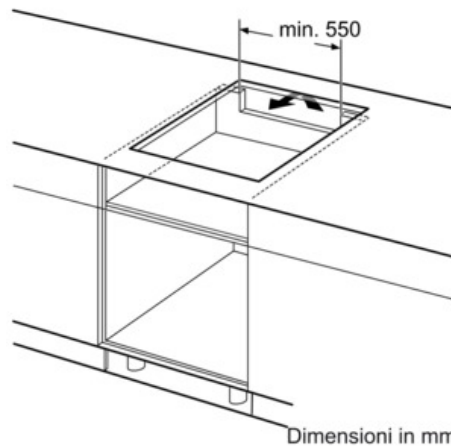
①
Deve essere prevista
una fessura di aerazione

Dimensioni in mm



①
Deve essere prevista
una fessura di aerazione.

Dimensioni in mm



Dimensioni in mm